

D	<i>Ersatzteilliste</i>	Rückenspritze	425 Comfort	Inhaltsverzeichnis	Seite
				Behälter, Tragegurt	2
				Kolbenpumpe	3
				Spritzrohr, Handventil, Düse	4
				Ersatzteile	5
				Bestell-Richtlinien	5
GB	<i>Spare parts list</i>	Backpack Sprayer	425 Comfort	Table of contents	Page
				Tank, Carrying strap	2
				Piston pump	3
				Spray tube, shut-off handle, nozzle	4
				Spare Parts	5
				Directions for Ordering	5
F	<i>Liste de pièces de rechange</i>	Pulvérisateur à Dos	425 Comfort	Table des matières	Page
				Réservoir, bretelle	2
				Pompe à piston	3
				Tuyau pulvérisation, robinet d'arrêt, gicleur	4
				Pièces de rechange	5
				Directives pour les commandes	5
E	<i>Lista de piezas de recambio</i>	Pulverizador de Mochila	425 Comfort	Indice	Página
				Deposito, cinturón portador	2
				Bomba pistón	3
				tubo, llave de líquido, tobera	4
				Piezas de recambio	5
				Directivas de pedido	5

<http://www.solo-germany.com>
e-mail: info@solo-germany.com

Telefon 07031/301-0
Telefax 07031/301-130
Export 07031/301-149

Zentral-Ersatzteilservice
Telefon 07031/301-209
Telefax 07031/301-206

SOLO Kleinmotoren GmbH
Postfach 60 01 52
D-71050 Sindelfingen
Germany

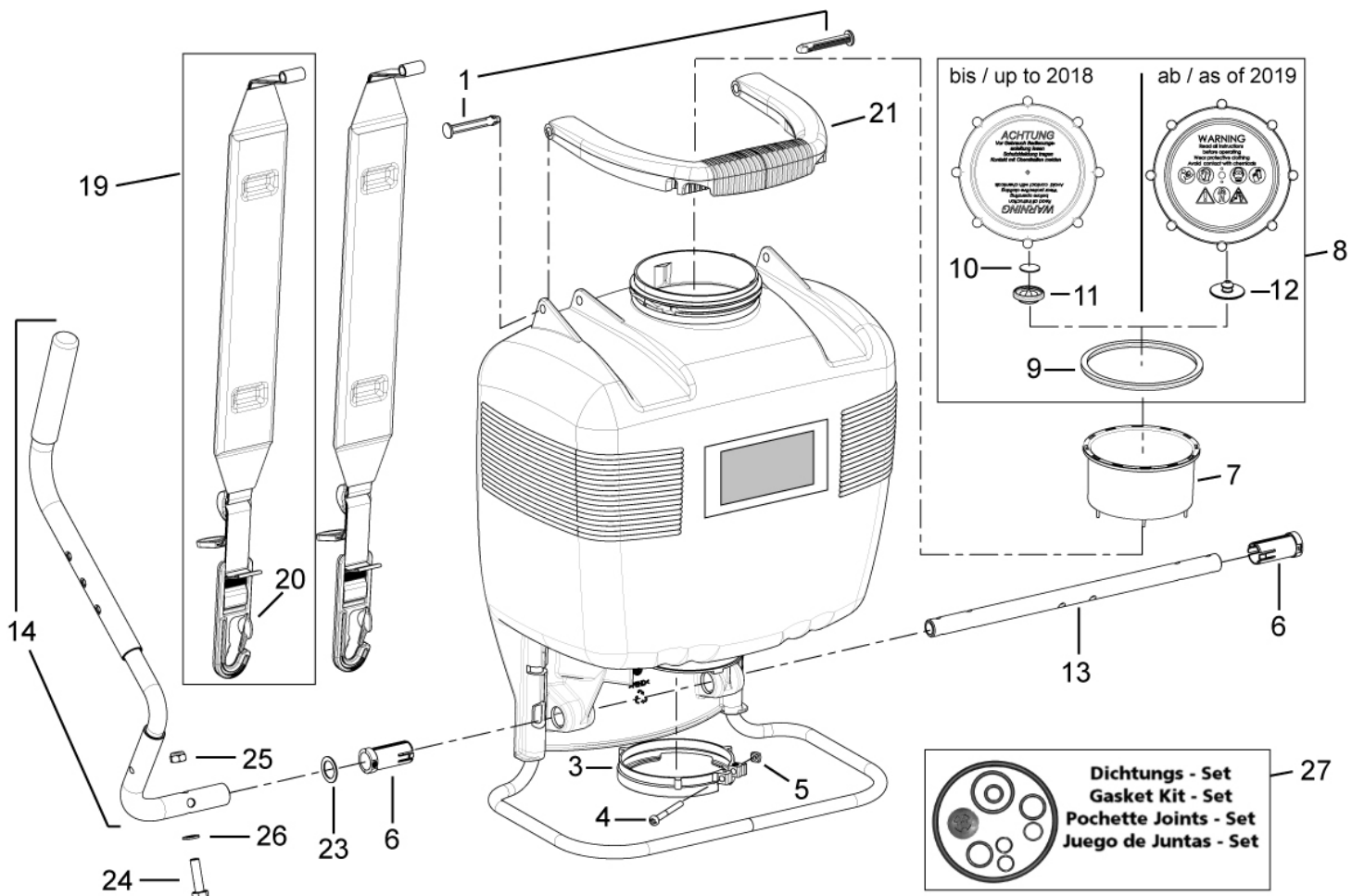


Bild-Nr. Pos.-No. No.Pos. Pos.-No.	Bestell-Nr. Order-No. No. de Cde Ref.-Nr.	Menge Quantity Nombres Cantidad	Behälter, Tragegurt	Tank, Carrying strap	Réservoir, bretelle	Deposito, cinturon portador
1	13134	2	Bolzen Tragegriff	Grip bracing	Boulon poignee	Perno de mango
3	10858	1	Schelle 100x95x18,5 mm	Clamp	Collier	Abrazadera
4	10067	1	Zylinderschraube M5x50/30 mm	Screw	Vis	Tornillo
5	10244	1	Vierkantschraube M5 (-)	Nut (-)	Écrou (-)	Tuerca (-)
6	13128	2	Lagerbuchse 16,5x20,2x40,5 mm	Bushing	Coussinet	Cojinete
7	13269	1	Einfüllkorb	Filler basket	Tamis	Tamiz
8	13295	1	Behälterdeckel enth. (-> 8, 9, 12)	Tank lid incl. (-> 8, 9, 12)	Couvercle y inclus (-> 8, 9, 12)	Tapa de deposito incl. (-> 8, 9, 12)
9	12747	1	Dichtring 99,5x111mm	Gasket	Joint torique	Anillo de empaquetadura
10	12750	1	Ventilplatte	Valve plate	Joint de soupape	Chapa de valvula
11	12983	1	Belüftungsdeckel	Vent cap	Capuchon ventilation	Tapa ventilacion
12	14327		Ventilplatte (-)	Valve plate (-)	Joint de soupape (-)	Chapa de valvula (-)
13	12687	1	Lagerrohr 16x2,5x316 mm	Pump shaft	Tube de pompe	Tubo
14	13486	1	Handhebel	Pump lever	Levier	Palanca de mano
19	13371	2	Tragegurt enth. (-> 19, 20)	Carrying strap incl. (-> 19, 20)	Bretelle y inclus (-> 19, 20)	Cinturon portador incl. (-> 19, 20)
20	13205	2	Befestigungshaken (-)	Plastic hook (-)	Accroche (-)	Gancho (-)
21	12947	1	Tragegriff	Carry handle		
23	10302	1	Scheibe 16,5x24x1	Washer	Rondelle	Arandela
24	10086	1	Sechskantschraube M8x30mm	Screw	Vis	Tornillo
25	10221	1	6Kt.Mu.M8	Hex. Nut	Ecrou frein M8	Tuerca
26	10276	1	Scheibe 8,4 mm	Washer	Rondelle	Arandela
27	49578	1	Dichtungs-Set	Gasket kit	Pochette joints	Juego de juntas

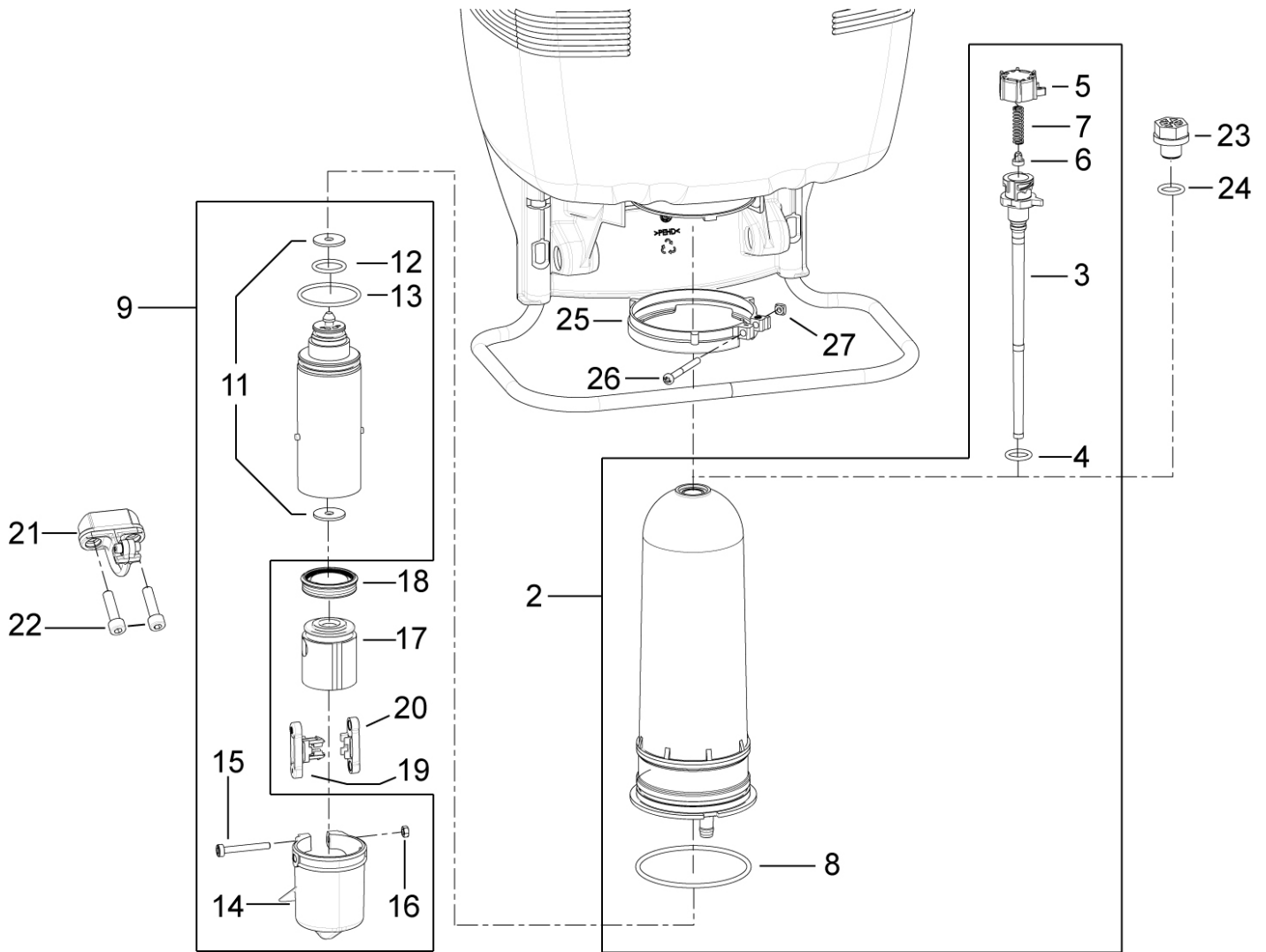


Bild-Nr. Pos.-No. No.Pos. Pos.-No..	Bestell-Nr. Order-No. No. de Cde Ref.-Nr.	Menge Quantity Nombres Cantidad	Kolbenpumpe	Piston pump	Pompe à piston	Bomba piston
2	13444	1	Windkessel enth. (-> 2 - 8	Pressure cylinder incl. (-> 2 - 8	Corps de pompe y inclus (-> 2 - 8	Camara de aire incl. (-> 2 - 8
3	13083	1	Verstellstück	Adjustment piece	Pièce de réglage	Pieza de ajuste
4	10707	1	O-Ring 16x3 mm	Ring	Joint torique	Anillo
5	13104	1	Verstellkappe	Adjustment cap	Molette de réglage	Caperuza de ajuste
6	13106	1	Dichtstück	Sealing	Joint	Junta
7	11210	1	Druckfeder	Compression spring	Ressort de compression	Resorte de presion
8	10704	1	O-Ring 88x3,5 mm <-)	Ring <-)	Joint torique <-)	Anillo <-)
9	13446	1	Zylinder Ø 45 mm enth. (-> 9 - 16	Cylinder incl. (-> 9 - 16	Cilindre y inclus (-> 9 - 16	Cilindro incl. (-> 9 - 16
11	12745	2	Ventilplatte 7x26x2 mm	Valve plate	Joint de soupape	Placa de valvula
12	10705	1	O-Ring 22x3 mm	Ring	Joint torique	Anillo
13	10706	1	O-Ring 46x3 mm	Ring	Joint torique	Anillo
14	13194	1	Schutzkappe	Protection cap	Coiffe protectrice	Caperuza protectora.
15	10165	1	Zylinderschraube M5x40 mm	Screw	Vis	Tornillo
16	10213	1	Sechskantmutter M5 <-)	Nut <-)	Écrou <-)	Tuerca <-)
17	12921	1	Kolben Ø 44,8 mm	Piston	Piston	Piston
18	13402	1	Manschette VITON	Collar VITON	Manchette VITON	Manguito VITON
19	13125	1	Pleuel mit Zapfen 8/35/8	Connecting rod w. stud	Bielle avec teton	Biela con tapon
20	13126	1	Pleuel ohne Zapfen 8/35/8	Connecting rod w/o stud	Bielle sans teton	Biela sin tapon
21	13057	1	Hebel	Lever	Levier	Palanca
22	10010	2	Zylinderschraube M8x25 mm	Screw	Vis	Tornillo
23	13228	1	Stopfen R 3/8"	Plug	Bouchon	Tapon
24	10707	1	O-Ring 16x3 mm	Ring	Joint torique	Anillo
25	10858	1	Schelle 100x95x18,5 mm	Clamp	Collier	Abrazadera
26	10067	1	Zylinderschraube M5x50/30	Screw	Vis	Tornillo
27	10244	1	Vierkantsmutter M5	Nut	Écrou	Tuerca

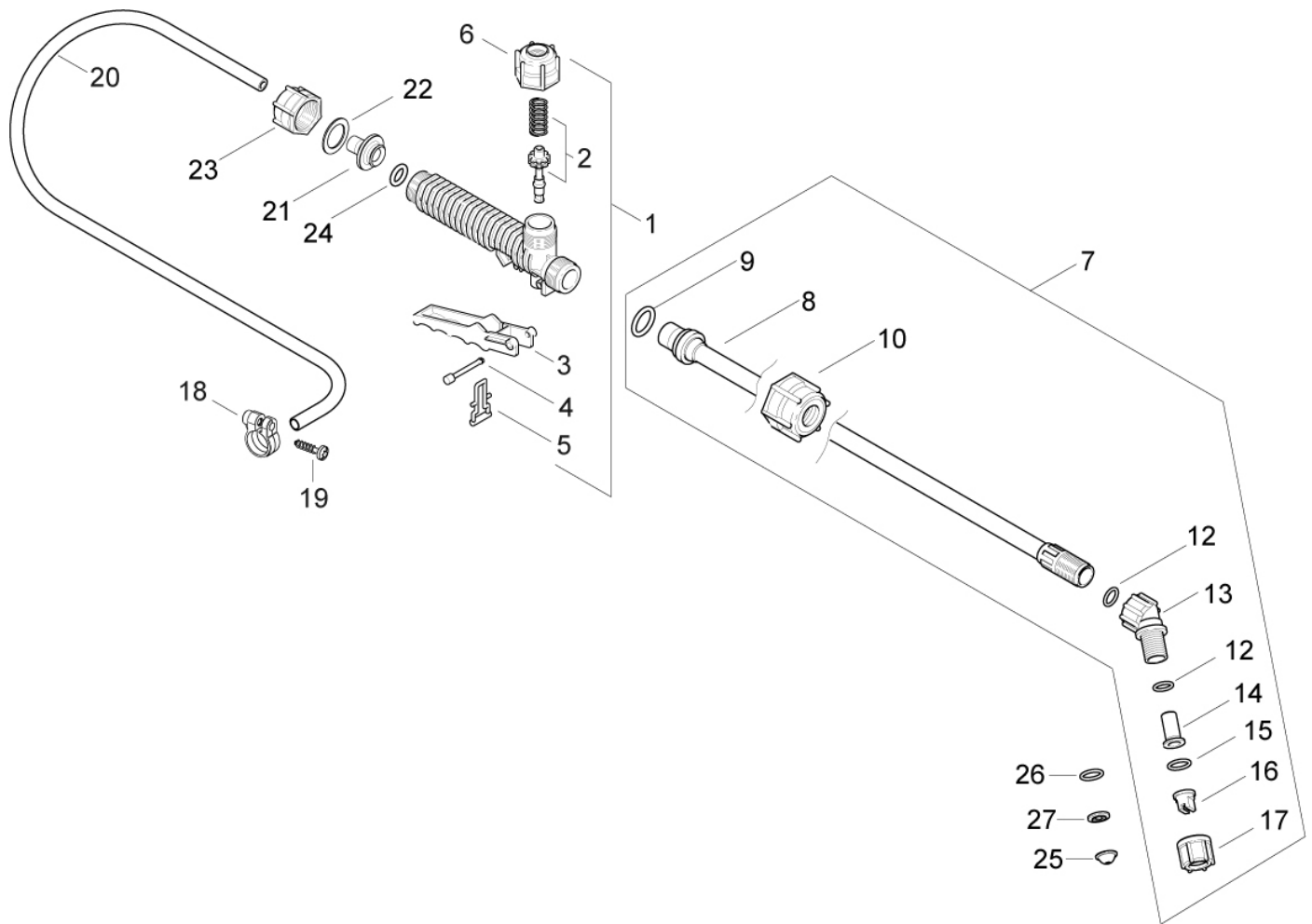


Bild-Nr. Pos.-No. Pos.-No. Pos.-No.	Bestell-Nr. Order-No. No. de Cde Ref.-Nr.	Menge Quantity Nombres Cantidad	Spritzrohr	Spray wand	Tube de pulvérisation	Tubo
1	13482	1	Handventil enth. (-> 1 - 6	Shut-off valve incl. (-> 1 - 6	Robinet d'arrêt y inclus (-> 1 - 6	Empunadura incl (-> 1 - 6
2	11633	1	Reparaturset Handventil	Repair kit	Jeu de réparation	Juego rep.
3	13095	1	Handhebel	Lever	Levier	Palanca
4	13073	1	Bolzen 4,8x26,5 mm	Bolt	Goujon	Perno
5	13094	1	Haltebügel	Support bracket	Crochet	Estribo
6	13098	1	Überwurfmutter R 3/4" <-)	Screw cap <-)	Ecrou de raccord <-)	Tuerca <-)
7	13615	1	Spritzrohr mit Düse enth. (-> 7-17	Spray tube w. nozzle incl. (-> 7-17	Tube de pulv. avec buse y inclus (-> 7-17	Tubo y tobera incl. (-> 7-17
8	13545	1	Spritzrohr	Spray tube	Tube de pulvérisation	Tubo
9	10707	1	O-Ring 16x3 mm	O-ring	Joint torique	Anillo
10	13100	1	Überwurfmutter R 3/4"	Screw cap	Ecrou de raccord	Tuerca
12	10710	2	O-Ring 10x2 mm	O-ring	Joint torique	Anillo
13	13174	1	Winkelstück R 3/8"	Elbow	Coude	Codo
14	13224	1	Filtereinsatz	Filter insert	Élément filtre	Filtro
15	10708	1	O-Ring 12x2 mm	O-ring	Joint torique	Anillo
16	13049	1	Düse Flachstrahl	Flat spray nozzle	Gicleur à jet plat	Tobera de chorro ancho
17	13002	1	Überwurfmutter R 3/8"<-)	Screw cap <-)	Ecrou de raccord <-)	Tuerca <-)
18	10838	1	Schelle 16,5/20,5x11	Clamp	Collier	Abrazadera
19	10181	1	Li Shr 5x20	Screw	Vis parker 5x20	Tornillo
20	14298	1	PVC-Schlauch 10x3x1300	Hose	Tuyau	Manguera
21	13154	1	Klemmstück	Clamp	Pièce de serrage	Abrazadera
22	10302	1	Scheibe 16,5x24x1 mm	Washer	Rondelle	Arandela
23	13100	1	Überwurfmutter R3/4"	Screw cap	Écrou de raccord	Tuerca
24	10709	1	O-Ring 10x3 mm	Ring	Joint torique	Anillo
25	13201	1	Düse	Nozzle	Gicleur	Tobera
26	10708	1	O-Ring 12x2 mm	O-ring	Joint torique	Anillo
27	13202	1	Drallkörper	Swirl plate	Pièce giratoire	Pieza de rayado

Bestell-Nr. Order-No. No. de Cde Ref.-Nr.	Menge Quantity Nombres Cantidad	Seite Page Page Pagina
10010	2	3
10067	1	2
10067	1	3
10086	1	2
10165	1	3
10181	1	4
10213	1	3
10221	1	2
10244	1	2
10244	1	3
10276	1	2
10302	1	2
10302	1	4
10704	1	3
10705	1	3
10706	1	3
10707	1	3
10707	1	3
10707	1	4
10708	1	4
10708	1	4
10709	1	4
10710	2	4
10838	1	4

Bestell-Nr. Order-No. No. de Cde Ref.-Nr.	Menge Quantity Nombres Cantidad	Seite Page Page Pagina
10858	1	2
10858	1	3
11210	1	3
11633	1	4
12687	1	2
12745	2	3
12747	1	2
12750	1	2
12921	1	3
12947	1	2
12983	1	2
13002	1	4
13049	1	4
13057	1	3
13073	1	4
13083	1	3
13094	1	4
13095	1	4
13098	1	4
13100	1	4
13100	1	4
13104	1	3
13106	1	3
13125	1	3

Bestell-Nr. Order-No. No. de Cde Ref.-Nr.	Menge Quantity Nombres Cantidad	Seite Page Page Pagina
13126	1	3
13128	2	2
13134	2	2
13154	1	4
13174	1	4
13194	1	3
13201	1	4
13202	1	4
13205	2	2
13224	1	4
13228	1	3
13269	1	2
13295	1	2
13371	2	2
13402	1	3
13444	1	3
13446	1	3
13482	1	4
13486	1	2
13545	1	4
13615	1	4
14298	1	4
14327		2
49578	1	2

D

Allgemeine Richtlinien für die Bestellung von Original SOLO Ersatzteilen:

Voraussetzung für eine reibungslose Erledigung sind folgende Angaben:

1. Ersatzteil-Bestellnummer
2. Gewünschte Anzahl
3. Typenbezeichnung des

Geräts

Diese Ersatzteilliste ist für die Lieferung und Ausstattung von SOLO Erzeugnissen unverbindlich. Im Interesse der technischen Weiterentwicklung bleiben Konstruktionsänderungen vorbehalten.

GB

General Directions for Ordering Original SOLO Spare Parts:

For correct and diligent processing of your order, please give the following information:

1. Spare Part number
2. Quantity
3. Model and serial number
4. Shipping instructions

Delivery is made in accordance with our general sales and delivery conditions. This spare parts list is non-committal for us with regard to delivery and layout of SOLO products. In favour of technical improvements, design modifications are subject to change without notice.

F

Directives générales pour les commandes de pièces de rechange d'origine SOLO:

Il est indispensable de préciser dans toutes les commandes de pièces:

1. le numéro de référence de la pièce
2. la quantité
3. le type de la machine
4. le mode d'expédition

Les livraisons sont effectuées dans le cadre de nos conditions générales de vente. Toutes modifications réservées.

E

Directivas Generales de pedido de la firma SOLO:

Por adelantado de un arreglo sin dificultades necesitamos siguientes indicaciones:

1. Número de repuesto
2. Numero de cantidad
3. Modelo y número de serial
4. Instrucción de Envío

Esta lista de repuestos no es obligatoria para los envíos y/o forma de equipo de los productos SOLO.

En el interés del constante desarrollo debemos reservarnos el derecho de cambios.