

<b>D</b>	Ersatzteilliste	<b>Akkuspritze</b>	<b>206 Eazy</b>	
<b>GB</b>	Spare parts list	<b>Battery sprayer</b>	<b>206 Eazy</b>	
<b>F</b>	Liste de pièces de rechange	<b>Pulvérisateur à batterie</b>	<b>206 Eazy</b>	
<b>E</b>	Lista de piezas de recambio	<b>Pulverizador electrico</b>	<b>206 Eazy</b>	
<a href="http://www.solo-germany.com">http://www.solo-germany.com</a> e-mail: <a href="mailto:info@solo-germany.com">info@solo-germany.com</a>		Telefon 07031/301-0 Telefax 07031/301-130 Export 07031/301-149	<b>Zentral-Ersatzteilservice</b> Telefon 07031/301-209 Telefax 07031/301-206	<b>SOLO Kleinmotoren GmbH</b> Postfach 60 01 52 D-71050 Sindelfingen Germany

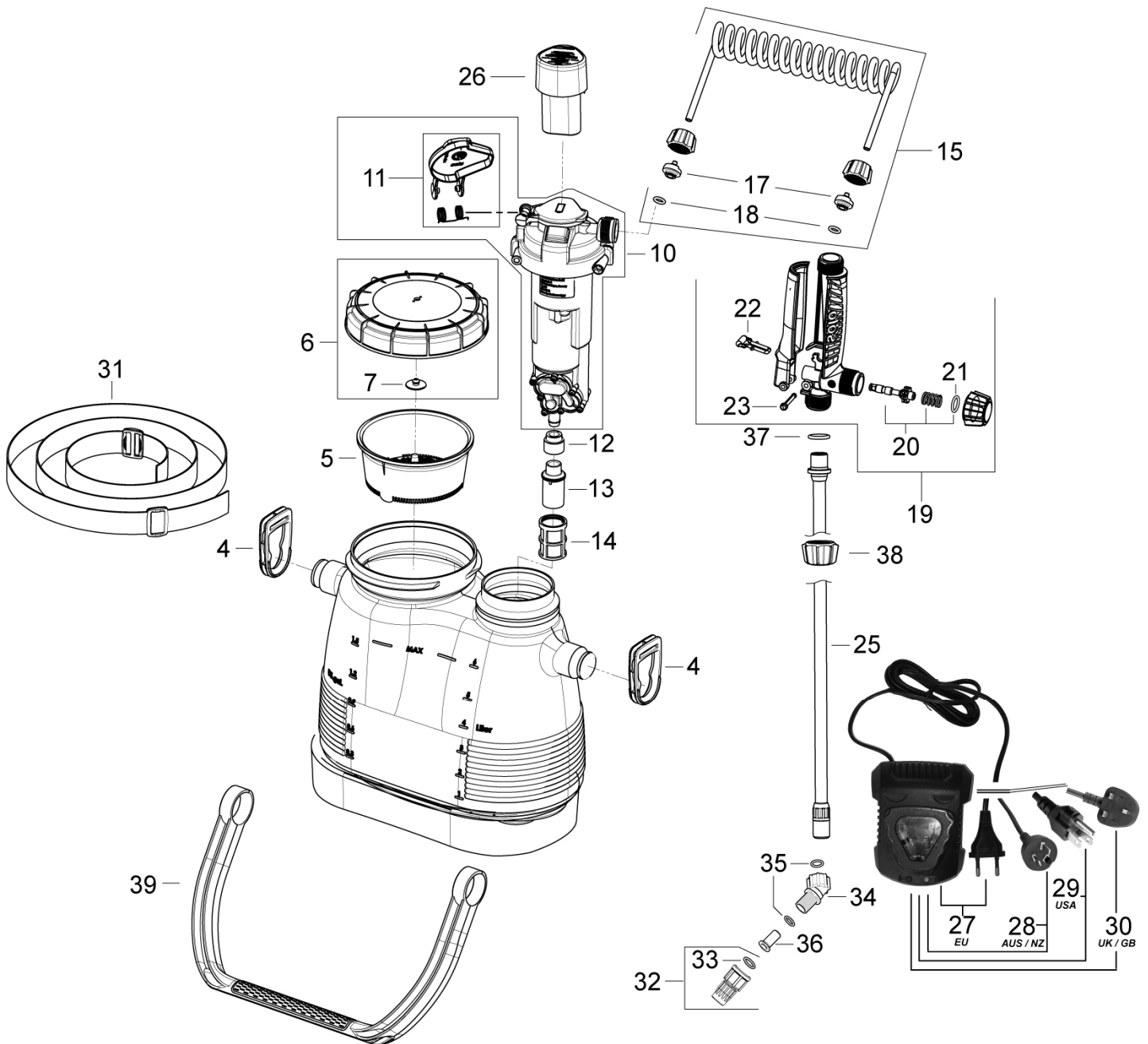


Bild-Nr. Pos.-No. No.Pos. Pos.-No..	Bestell-Nr. Order-No. No. de Cde Ref.-Nr.	Menge Quantity Nombres Cantidad				
4	15143	2	Befestigungshacken	Retaining hook	Crochet de fixation	Gancho de fijacion
5	12976	1	Einfüllsieb	Filling strainer	Tamis	Tamiz
6	14714	1	Behälterdeckel enth. (-> 6, 21	Tank lid incl. (-> 6, 21	Couvercle reservoir y inclus (-> 6, 21	Tapa deposito incl (-> 6, 21
7	14327	1	Ventil (-)	Valve plate (-)	Joint de soupape(-)	Chapa (-)
10	15240	1	Membranpumpe enth. (-> 10, 11	Diaphragm pump incl. (-> 10, 11	Pompe a membrane y inclus (-> 10, 11	Bomba de membrana incl (-> 10, 11
11	14891	1	ET-SET Schutzklappe (-)	Kit protection cover (-)	Clapet protection (-)	Caperuza protectora (-)
12	15195	1	Saugdichtung	Vacuum seal	Joint d'aspiration	Junta de aspiracion
13	15142	1	Pressfitting	Pressfitting	Raccord a sertir	Racor de compresion
14	14910	1	Ansaugfilter	Suction filter	Filtre d'aspiration	Filtro de aspiracion
15	15346	1	Spiralschlauch vormontiert enth. (-> 15 - 18	Spiral hose preassembled incl. (-> 15 - 18	Tuyau spirale premonte y inclus (-> 15 - 18	Manguera espiral montada incl (-> 15 - 18
17	13151	2	Klemmstück	Clamp	Pièce de serrage	Abrazadera
18	10679	2	O-Ring 10 x 3 (-)	O-ring (-)	Joint torique (-)	Anillo (-)
19	15018	1	Handgriff vollst. enth. (-> 19 - 24	Shut-off valve incl. (-> 19 - 24	Robinet d'arrêt y inclus (-> 19 - 24	Empunadura incl (-> 19 - 24
20	11631	1	Reparaturset Handventil enth. (-> 20, 21	Repair kit incl. (-> 10, 11	Jeu de réparation y inclus (-> 10, 11	Juego rep. incl (-> 10, 11
21	10672	1	O-Ring 16x3 (-)	O-ring (-)	Joint torique (-)	Anillo (-)
22	13085	1	Haltebügel	Support bracket	Crochet	Estribo
23	13073	1	Bolzen 4,8x26,5 mm	Bolt	Goujon	Perno
25	13545	1	Spritzrohr	Spray tube	Tube de pulvérisation	Tubo
26	49485	1	Li-ion akku 11,1V-2,5Ah	Li-ion battery	Batterie li-ion	Bateria li-ion
27	49486	1	Ladegerät für Li-Ion Akku EU	Charger f. Li-ion battery EU	Chargeur EU	Cargador EU
28	49489	1	Ladegerät AUS/NZ	Charger f. Li-ion battery AUS/NZ	Chargeur AUS/NZ	Cargador AUS/NZ
29	49491	1	Ladegerät USA	Charger f. Li-ion battery USA	Chargeur USA	Cargador USA
30	49490	1	Ladegerät UK	Charger f. Li-ion battery UK	Chargeur UK	Cargador UK
31	11509	1	Tragegurt	Carrying strap	Bretelle	Cinturon portador
32	49525	1	Hochstrahldüse enth. (-> 32, 33	Adjust. Nozzle, red incl. (-> 32, 33	Gicleur ajustable y inclus (-> 32, 33	Tobera chorro alto incl. (-> 32, 33
33	10626	1	O-Ring 12x2 mm (-)	O-ring (-)	Joint torique (-)	Anillo (-)
34	13174	1	Winkelstück R 3/8"	Elbow	Coude	Codo
35	10630	2	O-Ring 10x2 mm	O-ring	Joint torique	Anillo
36	13224	1	Filtereinsatz	Filter insert	Élément filtre	Filtro
37	10672	1	O-Ring 16x3	O-ring	Joint torique	Anillo
38	15030	1	Überwurfmutter Spritzrohr	Screw cap	Écrou de raccord	Tuerca
39	15140	1	Tragegriff	Carrying handle	Poignee de transport	Asa de transporte

## D

**Allgemeine Richtlinien für die Bestellung von Original SOLO Ersatzteilen:**  
Voraussetzung für eine reibungslose Erledigung sind folgende Angaben:

1. Ersatzteil-Bestellnummer
2. Gewünschte Anzahl
3. Typenbezeichnung des Geräts

Diese Ersatzteilliste ist für die Lieferung und Ausstattung von SOLO Erzeugnissen unverbindlich. Im Interesse der technischen Weiterentwicklung bleiben Konstruktionsänderungen vorbehalten.

## GB

**General Directions for Ordering Original SOLO Spare Parts:**

For correct and diligent processing of your order, please give the following information:

1. Spare Part number
2. Quantity
3. Model and serial number
4. Shipping instructions

Delivery is made in accordance with our general sales and delivery conditions. This spare parts list is non-committal for us with regard to delivery and layout of SOLO products. In favour of technical improvements, design modifications are subject to change without notice.

## F

**Directives générales pour les commandes de pièces de rechange d'origine SOLO:**

Il est indispensable de préciser dans toutes les commandes de pièces:

1. le numéro de référence de la pièce
2. la quantité
3. le type de la machine
4. le mode d'expédition

Les livraisons sont effectuées dans le cadre de nos conditions générales de vente. Toutes modifications réservées.

## E

**Directivas Generales de pedido de la firma SOLO:**

Por adelantado de un arreglo sin dificultades necesitamos siguientes indicaciones:

1. Número de repuesto
2. Numero de cantidad
3. Modelo y número de serial
4. Instrucción de Envío

Esta lista de repuestos no es obligatoria para los envíos y/o forma de equipo de los productos SOLO.

En el interés del constante desarrollo debemos reservarnos el derecho de cambios.